

Kaiser. Performance counts.



EcoCycler/Combi

Hög prestanda under nordiska förhållanden

**KOMBINERAD LEDNINGSSPOLNING
OCH VATTENÅTERVINNING**

EcoCycler/Combi

Byggd för stränga förhållanden

EcoCycler/Combi är byggd för de hårda förhållanden som man ibland upplever i Norden, där temperaturen kan falla ner till ca -25 °C under en längre tid. Förutom dess effektiva frostskyddssystem, spelar också den kraftiga hjälpramen en viktig roll, med tanke på återkommande frostsador på vägnätet som orsakas av de svåra vinterförhållandena.

Optimal viktfordelning

Optimal viktfordelning garanteras tack vare en robust tank-i-tank-konstruktion. Slamtanken är placerad inuti färskvattentanken, vilket innebär att vikten fördelas jämnt, oavsett vilken tank som har fyllts.

Frotskydd

EcoCycler/Combi har ett mycket effektivt frotskyddssystem och alla vattenbärande rör och komponenter ligger i ett uppvärmt och isolerat område. Tank-i-tank-designen bidrar till frotskyddet eftersom den yttre vattentanken värms upp av den inre slamtanken och vice versa, beroende på lastförhållandet. Frotskyddssystemet förbättrar också driftförhållandena, vilket leder till mindre underhållkostnader.

Teknik

Högtryckssystemet består av en KAISER trycktransformator KDU med en spolkapacitet på 340 till 500 liter per minut och ett maximalt vattentryck på 200 bar. Vakuumsystemet består av en Roots-kompressor med ett friluftflöde på 1 500 till 2 700 m³/h. Både vakuum- och vattenpumpens prestanda kan anpassas optimalt till aktuellt behov, och med förinställningen av arbetsparametrarna underlättas driftförhållandena och effektiviteten ökar.

Det välbeprövade och tillförlitliga KAISER ROTOMAX filtersystemet utgör kärnan i återvinningsystemet. Filtret ligger i slamtankens främre del vilket innebär en kort matarledning till vattenpumpen.

Effekten anpassas optimalt till aktuella krav tack vare det hydrauliska lastavkänningsystemet. Arbetet blir betydligt enklare med hjälp av IQAN-systemet som övervakar och styr olika processer. G11 bluetooth-adaptorn (tillval) för att ansluta en smarttelefon till IQAN är ett praktiskt verktyg för operatören och servicepersonalen för att optimera fordonets effektivitet.



FAKTA I KORTHET



Tank-i-tank



Sugbom



Intäckt slangrulle



Bakre kontrollpanel med IOAN-display



Sidokontrollpanel



Fjärrkontroll



Slangkassett



Tanktipping



Uppvärmda skåputrymmen



Gatutvättramp



ROTOMAX filtersystem



TEKNISKA DATA OCH UTRUSTNING

	3-axligt chassi	4-axligt chassi
Färskvatten/slam tankvolym (l)	6000-8000/ 6000-12000	7000-14000/ 8000-12000
Fordonsdimensioner L x W x H (mm)	9600x2500x3600	10300x2500x3450
Hjulbas (mm)	4300+1350	3900+1350+1300

Frostskydd

- > För drift ned till -30 ° Celsius
- > Uppvämt utrymme baktill för spolslangrullar och tankventiler
- > Uppvämt framskåp för vatten- och vakuumpump
- > Uppvärmda sidoskåp för vattenmatningsledningar och utrustning.
- > Korta, isolerade rör och ledningar

Tillval

- > Vattencirkulation (rundgång)
- > 220V fläktelement

Kontrollsystem

- > IQAN styrsystem med CAN BUS
- > Sidokontrollpanel
- > Bakre kontrollpanel med display
- > Tillval: GSM-modul för fjärrkontakt
- > Tillval: Bluetooth smarttelefonapp för fjärrkontakt

Fjärrkontroll

- > Sugbom och slangkassett
- > Sugslangrulle
- > Spolslangrulle
- > Vakuum och spolpump
- > Start/stopp och varvtalsreglering av fordonets motor
- > Sug/tryck
- > Vakuumentankens ventiler

Högtryckssystem

- > KAISER högtrycksvattenspump KDU162 med en spolkapacitet på 340 liter per minut och ett maximalt tryck på 200 bar
- > Spolslangrullar dimensionerade för 150 m 1" och 80 m 1/2" högtrycksslang
- > Bottenspolning

Tillval

- > Spolkapacitet på 400 upp till 700 liter per minut med KDU148
- > Spolslang 200 m 1 1/4", 120 m 1/2", 80 m 3/4"
- > Vattenåtervinningssystem ROTOMAX med backspolningsenhet
- > Gatutvättramp
- > Varmvattenberedare "Hot-Box"
- > Längdsmätare för spolslang

Vakuumsystem

- > Hibon Roots-kompressor VTB810XL med ett friluftflöde på 1 800 m³/h och ett maximalt vakuum på 90 %
- > Slangkassett med 15 m DN100 sugslang
- > Lätt sugbom EM800

Tillval

- > Vakuumpump med 2700 eller 4600 m³/h friluftflöde
- > Ytterligare slangrulle med sugslang 30 m DN75
- > Slangkassett med sugslang DN125
- > Sugbom med 2,2 m förlängning
- > Spiralsugbom

Tank

- > Tillverkad i rostfritt stål EN 1.4301
- > Tank-i-tank färskvatten- och slamfack
- > Hydraulisk tipp
- > Helhydraulisk bakgavel

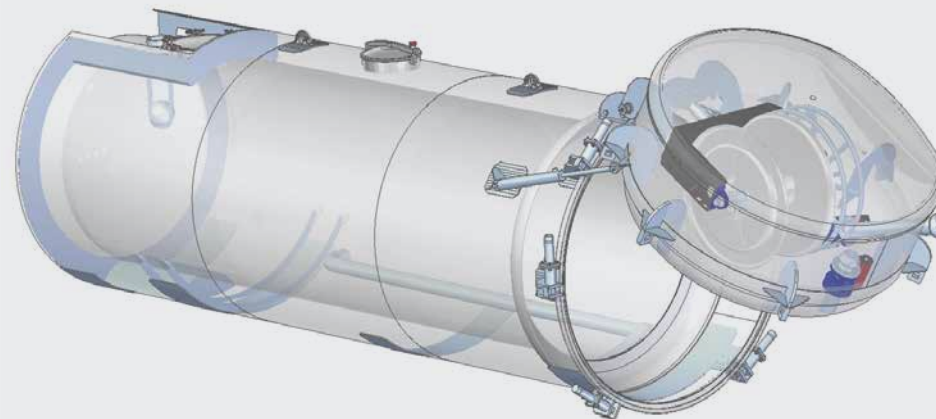
Tillval

- > Tank tillverkad i syrafast stål EN 1.4401
- > Slamtank uppdelad i 2 olika fack
- > ADR-klassning

KOMPONENTER OCH TEKNIK

Tank-i-tank

Vattentanken ligger på utsidan av vakuums tanken. Denna konstruktion erbjuder en idealisk viktfordelning som är oberoende av lastförhållandet. Den konkava bakluckan på vakuums tanken bildar, tillsammans med en hydraulisk skyddskåpa i aluminium, ett skyddat utrymme för spolslangrullar och ventilerna baktill. I det uppvärmda bakre utrymmet ligger spolslangrullenheten väl skyddad mot frost och smuts. Vakuums tankens botten- och sugventil monterar i det uppvärmda utrymmet. Ventilerna kan användas utan att man öppnar skyddskåpan eftersom snabbkopplingarna är på utsidan.



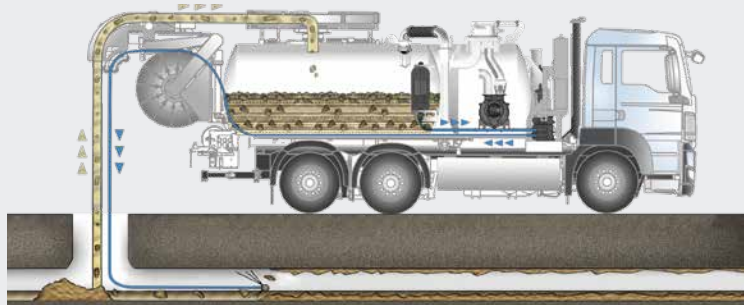
Högtrycksvattensystem



KDU högtrycksvattenpump



Spolslangrulle



Vattenåtervinningssystem KAISER ROTOMAX

Vakuumsystem



Vakuumpressor



Slitstark sugbom med lång räckvidd



Spiralsugbom



Förvaringsrulle för sugslang

Tillbehör



Varmvattenberedare "Hot-Box"



Transportpumpar

**BEPRÖVAT OCH TILLFÖRLITLIGT KONCEPT
FÖR NORDISKA FÖRHÅLLANDEN**

KAISER-PRODUKTER GJORDA FÖR DITT ANVÄNDINGSOMRÅDE

ÅTERANVÄNDNINGSFORDON



Högsta prestanda och tillförlitlighet under de mest svårarbetade rörledningsförhållanden.

- AquaStar
- Eco 3.0
- EcoCycler
- CityCycler
- EcoCombi
- CityCleaner

VATTENRENING/AVVATTNING



Vattenrening med hjälp av flockning.

- AquaStar WT
- KoIDry

KOMBINERADE FORDON



Flexibilitet för användning i ett brett spektrum av applikationer.

- Elegance 2.0
- AquaStar
- Combi Eur-Mark
- Tornado
- BasicLine

SUG- OCH SPOLNINGSFORDON



Utförade för att uppfylla de högsta prestandakraven i respektive område.

- Tornado
- Elegance 2.0
- Twister
- Specialfordon

TORRSUGNINGSFORDON



Högeffektiv vakuumsugning av torra och våta material.

- Cerberus
- Hercules

HYDROVACS



Hög produktivitet med robust och pålitlig teknik.

- CV-Series
- Urban X

MOBIL SPINDELGRÄVARE



Enastående teknik som klarar de svåraste utmaningar

- S12 Allroad
- S12 4x4
- S10
- S2

JÄRNVÄGSGRÄVARE



Perfekt anpassade till järnvägs miljön.

- S22RR