

Kaiser. Performance counts.



Eco 3.0

Zuverlässig unter schwierigsten Bedingungen.

**KANALREINIGUNG
MIT RECYCLING**

Eco 3.0

Referenz für Wasserrückgewinnung

Der Eco 3.0 steht für die aktuellste Generation der EcoCombi Reihe, welcher neue Massstäbe im Bereich der effizienten Kanalreinigung mit Wasserrecycling setzt. Sehr kompakte Abmessungen dank extrem kurzem Radstand, modernes Design und der kombinierte Schlauchausleger sind die markantesten Neuerungen, gepaart mit den leistungsstarken und bewährten Kernelementen KDU, KWP und ROTOMAX.

Die maximale Spüleistung liegt bei 400 Liter pro Minute, der maximale Wasserdruck beträgt 200 bar. Die Vakuumpumpe liefert einen maximalen Luftdurchsatz von 3100 m³/h. Der kombinierte Spül- und Saugschlauchausleger bietet eine Saugschlauchlänge von bis zu 20 m und ermöglicht eine extrem niedrige Bauhöhe von unter 3,5 m. Der Ausleger erweitert durch seine Flexibilität – schwenk-, teleskopier-, heb- und senkbar – den Arbeitseinsatz zusätzlich.



KAISERtronic

Das verbrauchsoptimierte Hydrauliksystem reduziert durch die vakuumabhängige Anpassung der Saugleistung den Treibstoffverbrauch. Auch die Wasserförderleistung beim Rückgewinnungsbetrieb passt sich automatisch dem vorhandenen Wasserhaushalt an. Die Reinigungsqualität wird durch den konstanten Spülschlauchantrieb mittels Drehzahlregelung gesteigert. Zusätzliche Schnittstellen ermöglichen die Verknüpfung mit Erfassungs- und Informationssystemen zur Planung und Organisation des Kanalunterhalts.

Mehr Bedienkomfort

Die Informationsanzeige mit integriertem Analysesystem gibt dem Bediener qualifizierte Rückmeldung über aktuelle Leistungsparameter. Daten wie Spülschlauchmeterzähler, Fahrzeuggewicht und Status der Komponenten werden direkt an die Funkfernsteuerung übermittelt und auf einem Anzeigendisplays graphisch dargestellt. Die Anzeige und Steuerung des Wasserdrucks an der Spüldüse erleichtern zudem die Kanalreinigung deutlich.

Ohne Sorgen – Diagnose leicht gemacht

Mit dem KAISERteleservice Fernwartungssystem kann sich der Servicetechniker über ein Modem direkt in die Fahrzeugsteuerung einloggen, die aktuellen Daten abrufen und eine Diagnose erstellen. Wenn nötig können auch Parameteränderungen durchgeführt werden. Stehzeiten werden dadurch auf ein Minimum reduziert.



ALLE DETAILS IM ÜBERBLICK



Kippvorrichtung



Saug/Druck Umschaltkopf



Kombinierter Saug-Spülausleger KSR70



Design-Paket



Bedienpult im Seitenkasten



Rrohrhalterung, hydraulisch per Funk ausklappbar



ROTOMAX Filtersystem



Spannringverschluss

TECHNISCHE DATEN UND AUSSTATTUNG

3-Achser (26 to) 4-Achser (32 to)

Schlamm-/Frischwasservolumen (L)	7600/2700	10100/2700
Nutzlast (kg)	9200	13500
Abmasse L x B x H (mm)	8750x2500x3450	9950x2500x3450

Funkfernsteuerung

- > Saugrüssel
- > Spülhaspel
- > Vakuum- und Wasserhochdruckpumpensteuerung inkl. Druckverstellung
- > Deckel-, Spannring- und Kippfunktion
- > Start/Stop und Drehzahlverstellung des Dieselmotors

mit Anzeigen-Display für

- > Drucküberwachungsanzeige für Vakuum- und Hochdruckpumpe
- > Wassermenge und Wasserdruck an der Spüldüse
- > Spülschlauch Meterzähleranzeige mit Summierungsfunktion
- > Stundenzähler und Betriebszustandsanzeige der Hauptkomponenten
- > Drehzahl und Verbrauch Dieselmotor*
- > Achslast bei Fahrgestellen mit luftgefederten Achsen*

* Fahrgestellabhängig

KAISERtronic Steuerungs- und Regelsystem

- > Bis zu 25% weniger Treibstoffverbrauch
- > Eco und Power Mode: Mehrstufige Regelung der Spülleistung
- > Start/Stop Automatik
- > Schlauchlagenabhängige Drehzahlregelung des Spülhaspels
- > Überwachung der Spülwasserförderleistung
- > Vakuumabhängige Anpassung der Saugleistung
- > Intelligentes Kühlsystem der Ölhydraulik
- > Integration der Fahrgestellbetriebsdaten
- > KAISERteleservice Fernwartungssystem

Wasserhochdruckanlage

- > Hochdruckpumpe KAISER Druckumsetzer KDU148 mit einer Spülleistung von 320 Liter pro Minute und 200 bar maximalem Pumpendruck
- > Wasserrückgewinnungsanlage ROTOMAX mit Rückspüleinrichtung
- > Spülhaspel mit 220 m 1" oder 150 m 1¼" HD-Spülschlauchkapazität
- > Filter- und Tankreinigungsdüsen

Optional

- > Spülleistung 350 oder 400 Liter pro Minute
- > Wintersicherungspaket, wahlweise bis -5° oder bis -15° Celsius
- > Handhaspel mit 40 m oder 80 m ½" HD-Spülschlauchkapazität
- > Teleskopierbarer Spülarm

Vakuumanlage

- > KAISER Wasserring-Vakuumpumpe KWP1600i mit einer Saugleistung von 1600 m³/h und maximalem Unterdruck bis 0,85 bar
- > Umschaltkopf zum schnellen Saug-/Druckmodus-Wechsel

Optional

- > Saugleistung 2000/2400 oder 3100 m³/h
- > Kombiniertes Saug- und Spülschlauchausleger KSR70; DN125 Saugschlauch ca. 17,5 m ausfahrbar oder DN150 Saugschlauch ca. 11,5 m ausfahrbar, 180° schwenkbar, teleskopierbar, heb- und senkbar
- > Teleskopsaugrüssel KSR10, 300° schwenkbar, heb- und senkbar

Tankaufbau

- > Tank in Chromstahl
- > Frischwasserkammer mit eingebauter Vakuumpumpe
- > Abscheidekammer mit automatischer Entleerung
- > Tankdeckel mit Spannringverschluss
- > Kippvorrichtung für vollständige Tankentleerung

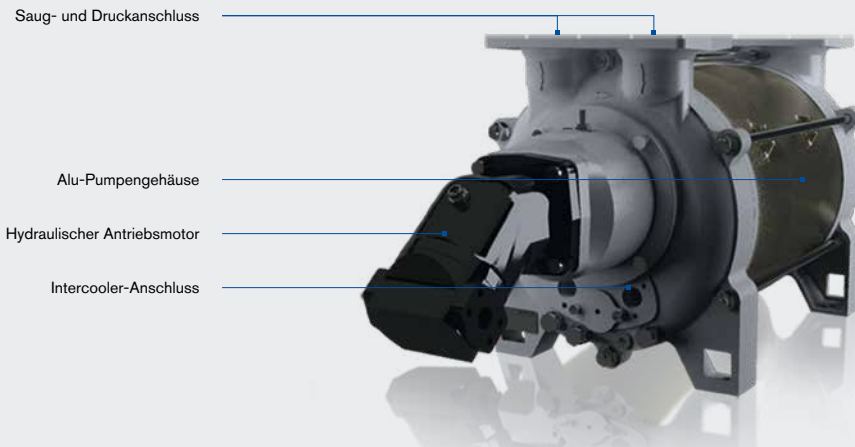
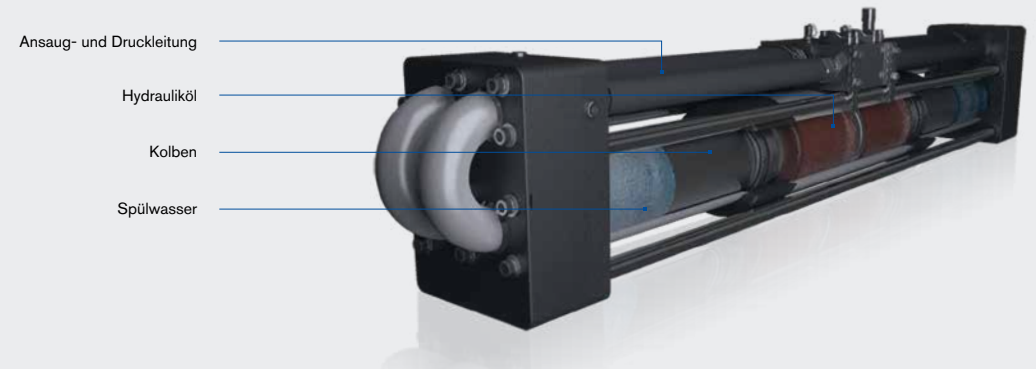
Optional

- > Design-Paket

KOMPONENTEN UND TECHNOLOGIEN

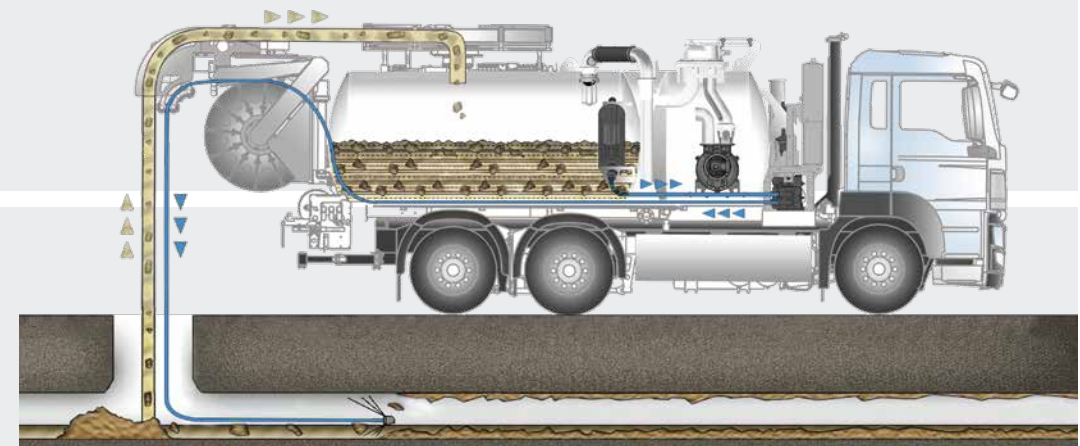
KAISER Druckumsetzer KDU – Wasserhochdruckpumpe

Das von KAISER entwickelte Druckumsetzer-Prinzip erweist sich im täglichen Einsatz als ideale Lösung für Kanalreinigung – insbesondere in der Kombination mit Wasserrückgewinnung. Der KDU ist eine hydraulisch angetriebene Wasserhochdruckpumpe, die Öldruck/-menge direkt in Wasserdruck/-menge umwandelt. Druck und Durchflussmenge können unabhängig voneinander eingestellt werden.



KAISER Wasserringpumpe KWP – Vakuumpumpe

KAISER entwickelte bereits Mitte der 80er Jahre die erste Wasserringpumpe in Leichtbauweise. Im Gehäuse der KWP bildet ein exzentrisch angeordneter Rotor über die Zentrifugalkraft einen Wasserring. Durch Volumenveränderungen in den Rotorkammern wird Luft angesaugt und verdichtet. Diese Bauart bewirkt eine hohe Unempfindlichkeit gegen Schmutzpartikel und eignet sich hervorragend zum Saugen von nassen und trockenen Medien.



KAISER ROTOMAX – Wasserrückgewinnung

Das Herzstück des Wasserrückgewinnungssystems ROTOMAX ist eine sich oszillierend drehende Filtertrommel. Eingebaut im vorderen Schlamm-tankbereich trennt dieses einstufige Filtersystem Feststoffe vom Kanalwasser. Das gefilterte Wasser wird direkt dem KAISER Druckumsetzer für weitere Spülvorgänge zugeführt. Fahrtwege zum Nachtanken von Spülwasser entfallen, der Treibstoff- und Wasserverbrauch wird substantziell reduziert.



DAS PATENTIERTE KAISER-RÜCKGEWINNUNGSSYSTEM ERSPART 24 000 000 LITER FRISCHWASSER PRO JAHR UND FAHRZEUG.

FÜR IHREN EINSATZ DAS PASSENDE KAISER-PRODUKT

RECYCLING-FAHRZEUGE



Leistungsstark und zuverlässig unter schwierigsten Bedingungen.

- AquaStar
- Eco 3.0
- EcoCycler
- CityCycler
- EcoCombi
- CityCleaner

WASSER-AUFBEREITUNG/ENTWÄSSERUNG



Klarwasseraufbereitung mit Beflockung.

- AquaStar WT
- KoIDry

KOMBINIERTE FAHRZEUGE



Flexibel für die unterschiedlichsten Anwendungen.

- Elegance 2.0
- AquaStar
- Combi Eur-Mark
- Tornado
- BasicLine

SAUG- UND SPÜLFAHRZEUGE



Für höchste Leistungsanforderungen im jeweiligen Einsatzgebiet.

- Tornado
- Elegance 2.0
- Twister
- Spezialfahrzeuge

TROCKEN-SAUGFAHRZEUGE



Hochleistungssaugen von trockenen und nassen Medien.

- Cerberus
- Hercules

HYDROVACS



Hohe Produktivität mit robuster und zuverlässiger Technik.

- CV-Series
- Urban X

MOBIL-SCHREITBAGGER



Überzeugende Technik, die Herausforderungen meistert.

- S12 Allroad
- S12 4x4
- S10
- S2

ZWEIWEGE-BAGGER



Perfekt abgestimmt auf den Einsatz im Bahnumfeld.

- S22RR

Technische Änderungen vorbehalten! Durch wählbare Optionen und Zubehör können sich technische Angaben ändern. Sämtliche Illustrationen und Abbildungen haben symbolischen Charakter.