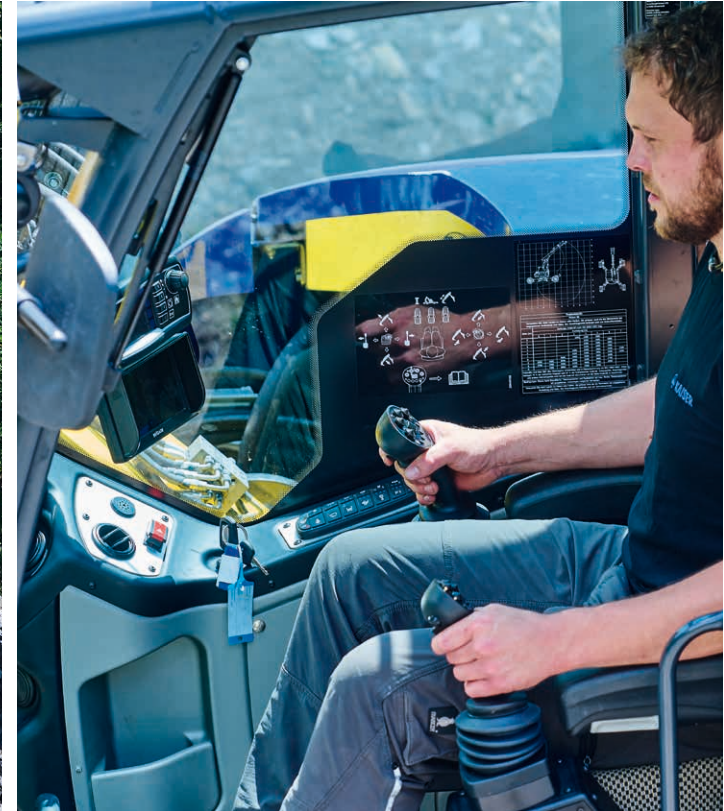


Kaiser. Performance counts.



NEU
DAS KRAFTPAKET
IN DER 10-TONNEN-
KLASSE



S8 | **S8**
ALLROAD

KAISER MOBIL-SCHREITBAGGER

LEISTUNG UND EFFIZIENZ

DAS «KRAFTPAKET» IN DER 10T KLASSE

Definition einer neuen Leistungsklasse für Mobil-Schreitbagger: Stark, agil und wendig. Der Unterwagen stellt mit den maximalen Verstellmöglichkeiten die bewährte hohe Standfestigkeit bei KAISER Mobil-Schreitbaggern sicher. Absolut neu in dieser Gewichtsklasse ist die optional verfügbare *ROTOline*.

Technologisch setzt der S8 Allroad bei der aktuellen Generation des S12 an und rundet die KAISER Modellpalette ideal ab. Zur Verfügung stehen neu der S8 Telefuss, S8 Allroad, S8 Gator, S10 und der S12 Allroad.





VERGLEICH LEISTUNGSWERTE

-29% Gewicht

S12 Allroad	15'100 kg
S8 Allroad	10'800 kg
S3	13'800 kg

29% weniger Gewicht zum S12 Allroad in vergleichbarer Ausstattung

+11% Hydraulische Leistung

S12 Allroad	92 kW
S8 Allroad	70 kW
S2	63 kW

11% mehr hydraulische Leistung im Vergleich zum S2

+56% mit ROToline

S12 Allroad	570 L
S8 Allroad	451 L
S2	290 L

56% mehr Pumpen-Fördermenge im Vergleich zum S2

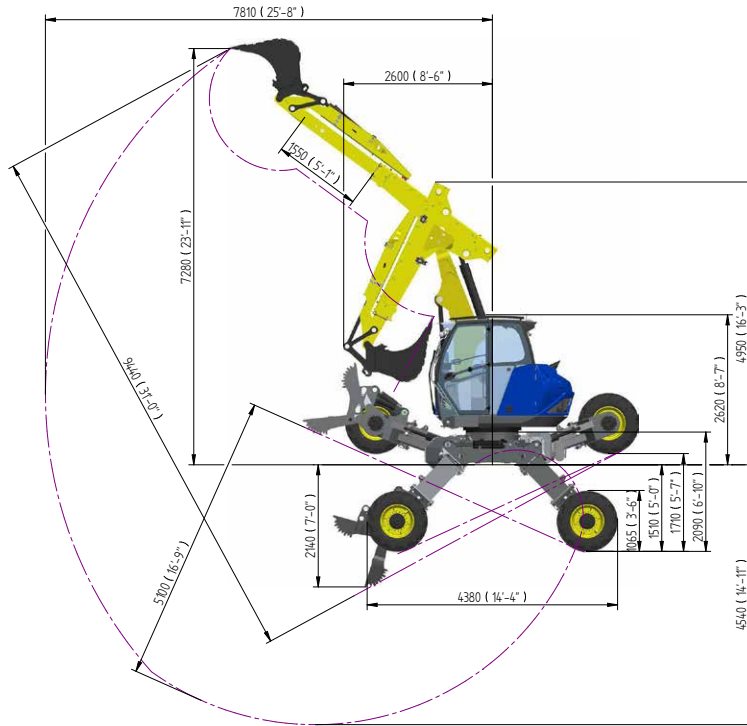
Motorleistung

S12 Allroad	140 kW
S8 Allroad	100 kW
S2 / S3	106 kW

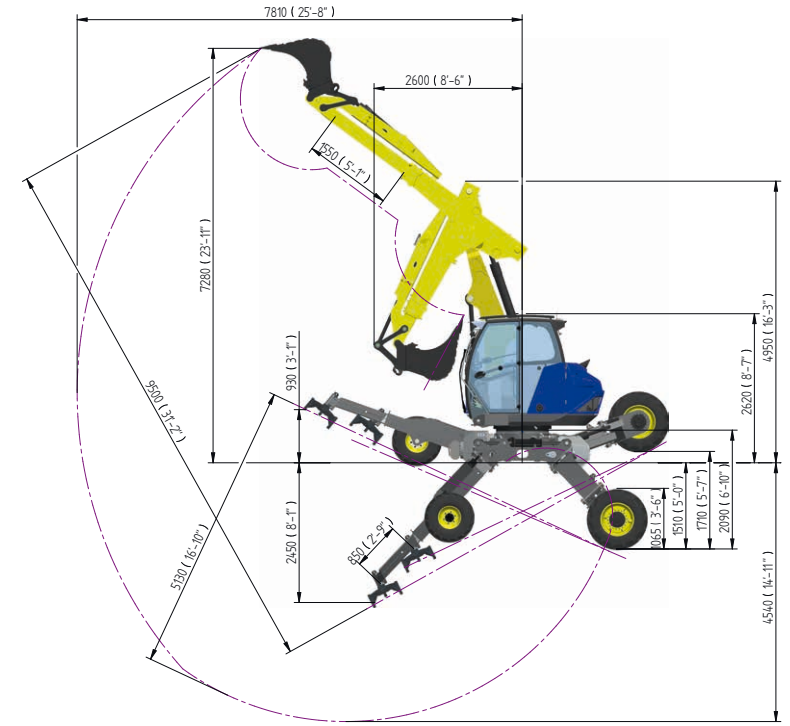
S8 ALLROAD

S8

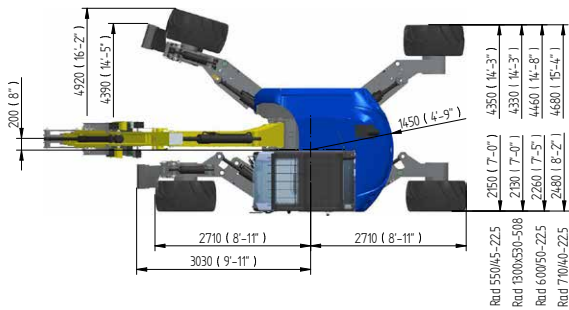
Grabkurve KAISER S8 Allroad



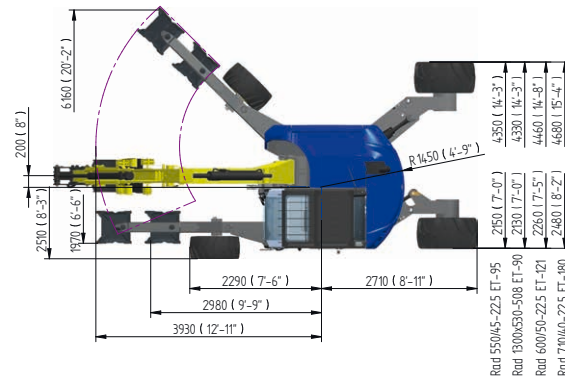
Grabkurve KAISER S8



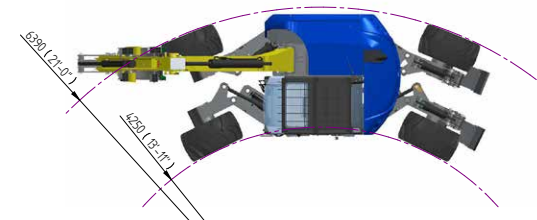
Unterwagen KAISER S8 Allroad



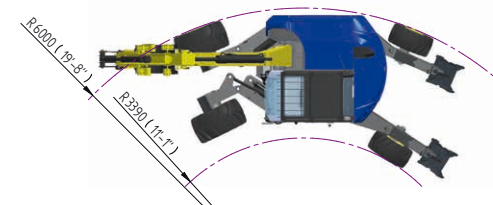
Unterwagen KAISER S8



Wendekreis KAISER S8 Allroad



Wendekreis KAISER S8



Erleben Sie den
S8 Allroad.
Jetzt Film ansehen!

TECHNISCHE DATEN S8 ALLROAD / S8

Motor

Perkins 904J-E36TA	Abgasnorm: EU2016/1628 Stufe V; US EPA Tier4 final max. Leistung: 100 kW / 136 PS @ 2000 U/min Drehmoment: 550 Nm @ 1500 U/min
Perkins 904D-E36TA	Abgasnorm: EU97/68 Stufe IIIA; US EPA Tier3 max. Leistung: 90 kW / 122 PS @ 2000 U/min Drehmoment: 500 Nm @ 1500 U/min
Spannung	24 VDC
Hubraum	3620 ccm
Serviceintervall	500 Betriebsstunden
Tankinhalt Diesel (Betriebstank / Chassistanke)	310l (150l / 160l)

Kabine

Kabine	ROPS ISO3471 / FOPS ISO3449 Stufe 2 geprüfte Sicherheitskabine, Frontscheibe unterstützt, integrierte Arbeitsscheinwerfer
Fahrersitz	Luftgefederter Komfortsitz mit Beckengurt Luftgefederter GRAMMER Superkomfortsitz mit Kopfstütze (Option), Vierpunktgurt (Option)
Klimatisierung	Zentrales Bedienelement für Heizung und Klimaanlage (Option)
Steuerung	Joysticks mit den Armkonsolen und Sitz schwingend
Kamera	Heck- und Seitenkamera

Leistungsdaten

Hubkraft	3 m	7700 kg
	4 m	5300 kg
	6 m	3100 kg
Losbrechkraft (ISO6015)	90 kN	
Reisskraft (ISO6015)	67 kN	
Wattiefe	2.15 m	
Fahrgeschwindigkeit	zweistufig, 0-13 km/h, je nach Typ und Reifendimension	
Gewicht		
S8	ab 9800 kg	
S8 Allroad	ab 10200 kg	
S8 Gator	ab 10500 kg	

Hydraulik

Fördermenge Arbeitspumpe	max. 260 l/min	330 bar
Fördermenge Fahrpumpe	max. 156 l/min	400 bar
Fördermenge Lüfterpumpe	max. 48 l/min	200 bar
Hydrauliksystem	Drei-Kreis LS / LUDV-System mit Flowsharing, optional Vierkreissystem (ROTOline)	
Hydrauliksystem Kapazität	ca. 250 l	
Pumpensteuerung	Bosch Rexroth LUDV-System mit elektronischer Grenzlastregelung, Druckabschneidung	
Mode-Auswahl	drei individuell anpassbare Leistungsmodi und Fahrerprofile für wirtschaftliches und umweltfreundliches Arbeiten	
Drehzahleinstellung	stufenlose Anpassung der Einstellung über den gesamten Drehzahlbereich	
Filtrierung	Rücklauffilter 10 µm	
	Feinfilter 1 µm	
Kühlsystem	3-Kreis-Kühlsystem, Kühler übereinander angeordnet mit Umkehrlüfter zur Reinigung der Kühler stufenloser, hydraulisch antriebener Lüfter	
Zylinder	mit Pendelaugen	
	Hub- und Stielzylinder mit Rohrbruchsicherung (ISO8643) Unterwagenzylinder mit entsperbaren Rückschlagventilen	
Kreis I	max. 150 l/min	120-330 bar
Kreis II	max. 40 l/min	
Kreis III (Option)	max. 80 l/min	
ROTOline (Option)	max. 165 l/min	100-350 bar
Kreis Schnellwechsler		
Seilwindenkreis (Option)	max. 100 l/min	330 bar
Rücklauf		
Leckölleitung (Option)		

Schwenkwerk

Antrieb	Drehmomentsteuerung im offenen Kreislauf, Axialkolbenmotor mit Reduktionsgetriebe und integrierter Federspeicherbremse
Schwenkgeschwindigkeit	0-9 U/min stufenlos
Schwenkmoment	46000 Nm
Drehkranz	Modul 8 mit gehärteten Oberflächen
Bremse	Negativhaltebremse



Liechtenstein, Österreich, Italien,
Finnland, Slowakei und USA.
Was bedeuten 6 internationale
Produktionsstandorte und ein Netzwerk
von über 100 Vertriebs- und
Servicepartnern weltweit?
Kundennähe und regionale
Betreuung!

FÜR IHREN EINSATZ DAS PASSENDE KAISER-PRODUKT

MOBIL-SCHREITBAGGER



S10 und S12 stehen für die aktuellste Generation der KAISER Mobil-Schreitbagger. Sie setzen Maßstäbe in Leistung und Effizienz.

S12 Allroad



S10



Das «Kraftpaket» in der 10-Tonnen-Klasse.

S8



Bewährte Robustheit mit der Motorgeneration der EU Stufe IIIA.

S2



Perfekt abgestimmt auf den Einsatz im Bahnumfeld.

S22^{RR}

ZWEIWEGBAGGER

FAHRZEUGE FÜR DIE KANALREINIGUNG UND INDUSTRIELLE ENTSORGUNG



Recycling



Kanalreinigung



Klarwasseraufbereitung



Trockensaugen



Hydrovac

Mit der internationalen Fokussierung auf moderne Umwelttechnologien gewinnen leistungsstarke und effiziente Fahrzeuge für die Kanalreinigung und industrielle Entsorgung zunehmend an Bedeutung. Die KAISER Gruppe ist das weltweit führende Unternehmen dieser Branche.